

Arcade Haustür

deceuninck

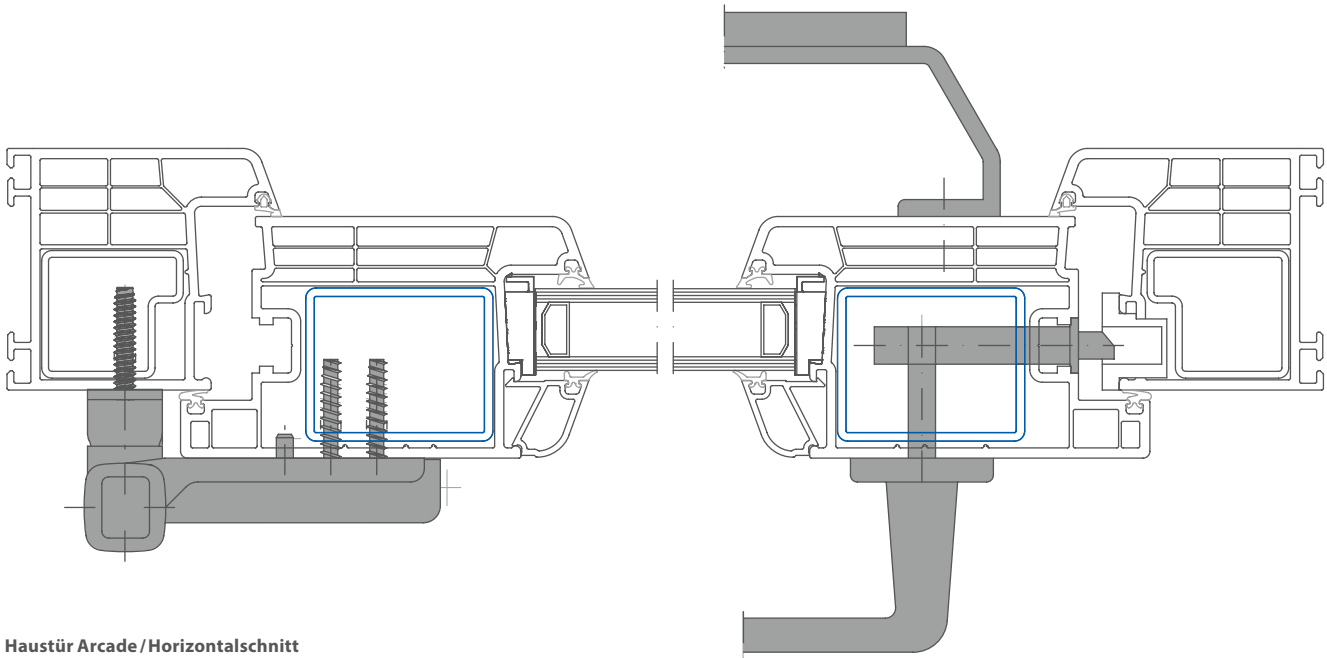


Fenster & Türen

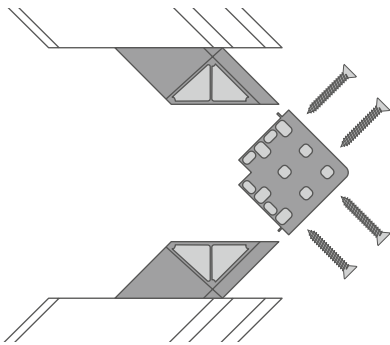
Das besonders schlanke Haustürsystem fügt sich mit seinen 20-Grad-Schrägen und zahlreichen Dekor- und Farbvariationen harmonisch in verschiedenste Architekturstile ein. Dabei bietet es stets zeitgemäßen Komfort und Sicherheit: Denn Arcade zeichnet sich nicht nur durch optimale Belastbarkeit und zuverlässigen Einbruchschutz aus, sondern auch durch gute Wärmedämmeigenschaften.

www.deceuninck.de

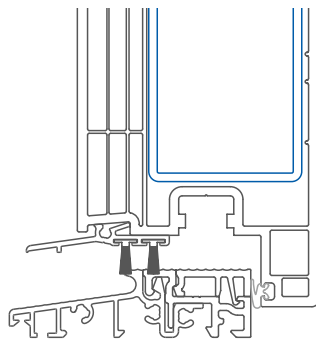
Haustür Arcade



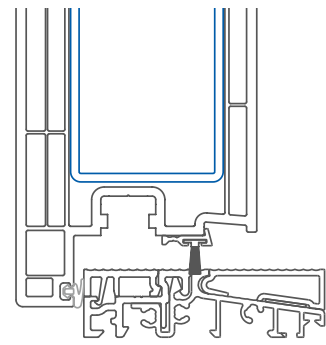
Haustür Arcade / Horizontalschnitt



Eckverstärkungen



Variante innenöffnend



Variante außenöffnend

- + **Aussteifungsstahl mit 2,5 mm Wandstärke:** Stabile Rahmenkonstruktion / extreme Verwindungssteifigkeit
- + **Metallverstärkte Profilecken:** Eckverstärkungen aus Zinkdruckgussteilen / erhöhte Verzugfreiheit und Standfestigkeit / äußerst hohe Gebrauchstauglichkeit
- + **Integrierbare Mehrfachverriegelungen und Spezialbeschläge:** Hoher Einbruchschutz / Spezialbeschläge geprüft nach DIN-EN 1627
- + **Flache Aluminium Bodenschwelle:** Hohe Luftdichtigkeit und Schlagregendichtigkeit, auch bei Stulptüren, durch die thermisch getrennte Bodenschwelle / Versenkbare Schließbleche einsetzbar
- + **Zweite zusätzliche eckumlaufende Dichtung im Schwellenbereich:** Hervorragende Wind- und Schlagregendichtigkeit

- + **4-Kammer-Technik und Flügelbautiefe 71 mm:** Gute Wärmedämmung für optimale Heizkosteneinsparung / U_f -Wert bis $1,6 \text{ W/m}^2\text{K}$ / Erfüllung der Anforderungen der Energieeinsparungsverordnung ab 2016
- + **Starke Belastbarkeit:** Mit 100.000 Schließungen und Öffnungen (ca. 20 Jahre) auf Qualität getestet
- + **Breiter Profalfalz:** Ermöglicht Paneelfüllungen und Verglasung bis zu einer Dicke von 47 mm
- + **20°-Schrägen:** Guter Wasserablauf / modernes und zeitloses Design
- + **Designmöglichkeiten:** Große Auswahl an Dekoren und Farben / erhältlich in Uni- und Holzdekor, mit Perlstruktur und im Metalliclook
- + **Hoher Integrationsgrad in alle gängigen Haustürtypen:** Ein- und zweiflügelig, Stulp- und Pfostenausführungen, mit Seitenteil sowie mit Oberlicht, nach innen oder nach außen öffnend



Das Recycling-Konzept - Inoutic / Deceuninck ist Gründungsmitglied der Initiative „Rewindo“, in der sich die führenden deutschen Kunststoffprofilproduzenten zusammengeschlossen haben, um Kunststofffensterrecycling zu fördern

IHR FENSTER-FACHBETRIEB



Building a sustainable home

Inoutic/Deceuninck GmbH

Bayerwaldstraße 18 · 94327 Bogen · Germany
T +49 9422 821 0 · F +49 9422 821 379
info@deceuninck.de · www.deceuninck.de